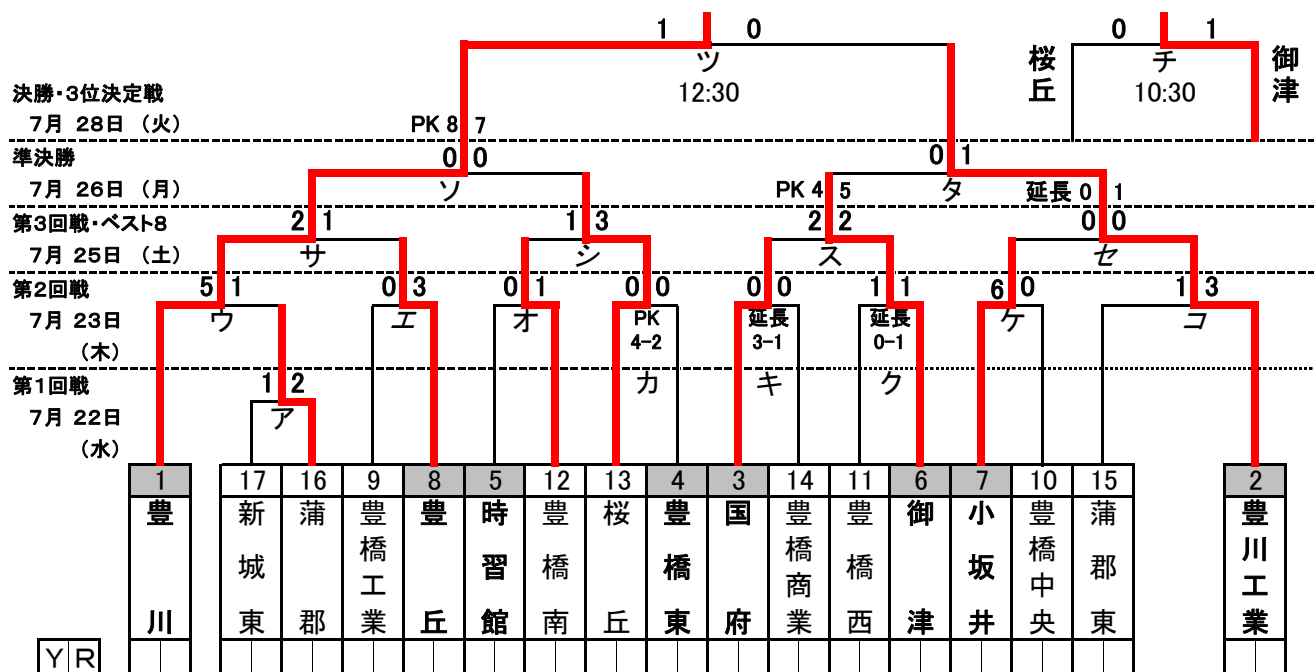


平成27年度 東三河支部サッカー競技大会

2015.7.28.

4 組み合わせ

優勝 豊川 2位 豊川工業 3位 御津



第1回戦 会場シードを行う。副審の帯同は生徒可。

期日	7月 22日 (水)		試合時間: 35分-10分-35分							
時間	会場	記号	番号	チーム名	スコア	番号	チーム名	主審	副審	副審
I 10:00	17 新城東	ア	17	新城東	2 1	16	蒲郡	II 4 豊橋東	主審の帯同	主審の帯同

第2回戦 会場シードを行う。主審は原則的にシードチームが行う。副審の帯同は生徒可。

期日	7月 23日 (木)		試合時間: 35分-10分-35分							
時間	会場	記号	番号	チーム名	スコア	番号	チーム名	主審	副審	副審
I 10:00	2 豊川工業	コ	15	蒲郡東	1 3	2	豊川工業	II 4 豊橋東	主審の帯同	主審の帯同
II 12:00		カ	13	桜丘	0 0 PK 4-2	4	豊橋東	I 2 豊川工業	主審の帯同	主審の帯同
I 10:00	7 小坂井	ケ	7	小坂井	6 0	10	豊橋中央	II 1 豊川	主審の帯同	主審の帯同
II 12:00		ウ	1	豊川	5 1		新城東or蒲郡	I 10 豊橋中央	主審の帯同	主審の帯同
I 10:00	9 豊橋工業	エ	9	豊橋工業	0 3	8	豊丘	II 6 御津	主審の帯同	主審の帯同
II 12:00		ク	11	豊橋西	1 1 延長 0-1	6	御津	I 8 豊丘	主審の帯同	主審の帯同
I 10:00	音羽	オ	3	国府	0 0 延長 3-1	14	豊橋商業	II 5 時習館	主審の帯同	主審の帯同
II 12:00		キ	5	時習館	0 1	12	豊橋南	I 14 豊橋商業	主審の帯同	主審の帯同

第3回戦 (高体連→役員2名、審判16名、会場主2名) 主審は原則的にシードなしチームを配置する。

期 日		7月 25日 (土)		試合時間:35分-10分-35分					
時 間	会場	記号	チーム名	スコア		チーム名	主 審	副 審	副 審
I 10:00	6 御津	ス	国府	2 _P 4	2 _K 5	御津	アの敗者	IIの帯同	IIの帯同
II 12:00		サ	豊川	2	1	豊丘	キの敗者	Iの帯同	Iの帯同
I 10:00	5 時習館	シ	豊橋南	1	3	桜丘	コの敗者	IIの帯同	IIの帯同
II 12:00		セ	小坂井	0 _延 0	0 _長 1	豊川工業	カの敗者	Iの帯同	Iの帯同

準決勝 (高体連→役員2名、審判8名、会場主1名)

期 日		7月 26日 (日)		試合時間:35分-10分-35分					
時 間	会場	記号	チーム名	スコア		チーム名	主 審	副 審	副 審
I 10:00	8 豊丘	ソ	豊川	0 _P 8	0 _K 7	桜丘	足立(御津)	神谷(蒲東)	加藤(橋定)
II 12:00		タ	御津	0	1	豊川工業	津森(豊橋東)	塩田(蒲郡)	藤原(豊橋南)

3決・決勝定戦 (高体連→役員2名、審判8名、会場主1名) 会場担当:近

期 日		7月 28日 (火)		会場	豊橋工業高校 グランド				
時 間	試合カード名		チーム名	スコア	チーム名	主 審	副 審	副 審	
I 10:30	3位 決定	チ	桜丘	0 1	御津	奥(時習館)	塩田(蒲郡)	山本(豊川)	
II 12:30	決勝	ツ	豊川	1 0	豊川工業	牧野(橋工)	岩佐(桜丘)	今泉(川工)	

* 第一試合 監督会議 9:20 第二試合 監督会議 11:20