

第19回サーラカップU-10サッカー大会 兼、第6回東三河U-10少年サッカー大会

【参加チーム】

◆申込順（抽選順）

1	FCグランディール
2	ジョイアFC
3	小坂井FC
4	豊川御津SS
5	AS.ラランジャ豊川U12
6	FCシエロ
7	SFC DISPORT 愛知
8	豊橋南プレッツァFC・A
9	豊橋南プレッツァFC・B
10	DESAFIO.C.F
11	豊川東部SS
12	蒲郡FCマリナース・A
13	蒲郡FCマリナース・B
14	セントラル豊橋SSS
15	シティFC豊橋
16	アズーリ豊橋SC
17	リバール豊橋FC
18	TAHARA FC
19	リコペンテFC
20	豊橋SS南部
21	FC豊川
22	豊川中部SS
23	豊川西部SS
24	FC豊橋リトルJセレソン
25	フォルツァIT
26	豊川一宮SS
27	FCプログレス
28	FC.Gラッシュ豊橋・A
29	FC.Gラッシュ豊橋・B
30	FCサザンフォックス
不参加	豊橋ソルチFC
不参加	プレジール章南SSS
不参加	蒲郡西アトラスFC
不参加	アルテス東田FC
不参加	新城千郷FC
不参加	FCおとわ83
不参加	豊川北SS

【大会スケジュール】

◇8月6日(土) 監督会議

於：豊川市文化会館・大会講堂

- ・19時30分～
- ・各チーム必ず1名出席
※複数チームの代理抽選は不可
- ・エントリー表を1部提出
- ・参加費3,000円提出
- ・同意書を自筆署名にて提出
- ・抽選により組合せ決定
- ・シードチームは、OKAYA CUP結果参照
※シード1 = 蒲郡FCマリナース・A
※シード2 = FC豊橋リトルJセレソン
※シード3 = FC豊川
※シード4 = 小坂井FC
- ・18：30～ 救命講習実施
東三河4種登録全チーム対象
各チーム1名必須、最大2名まで

◇8月20日(土) 1・2回戦

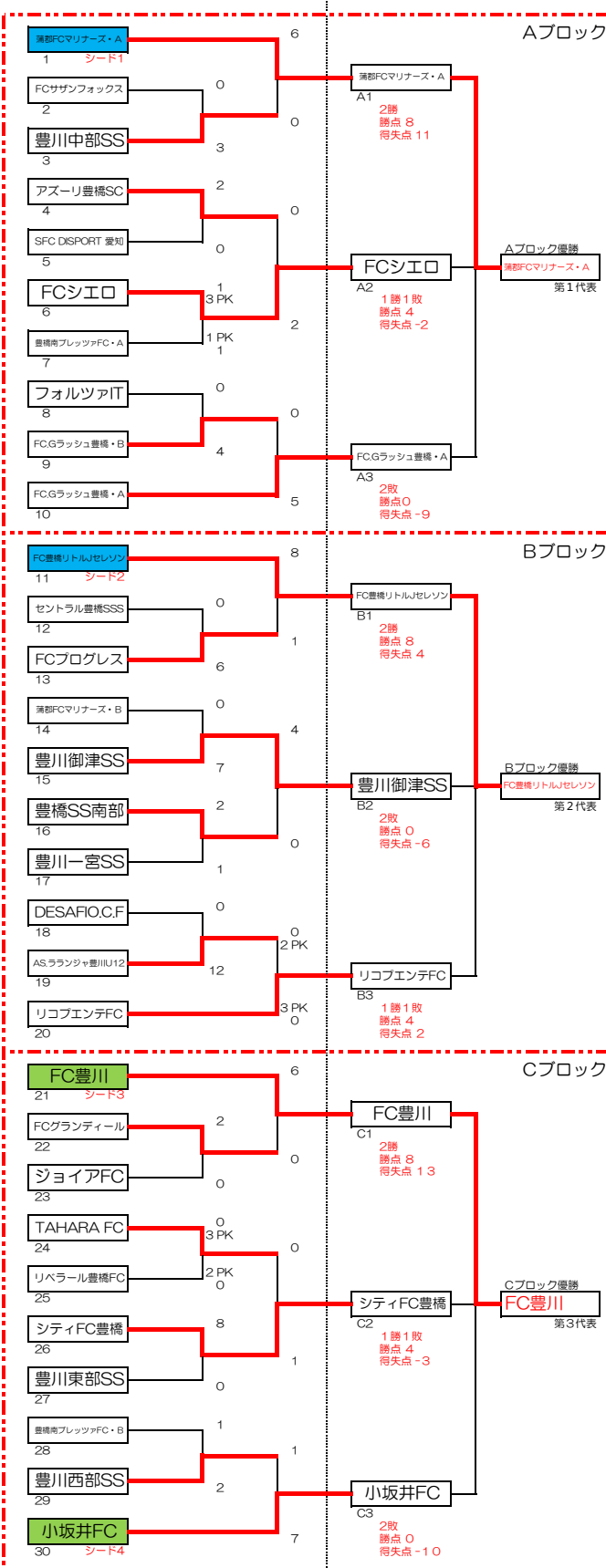
於：豊橋市かもめ広場

※予備日：21(日) 豊橋市かもめ広場

- ・運営：東日新聞社・東三河4種委員会
- ・8時00分～会場設営
(本部で氏名記入後に設営
各コート2試合目までの各チーム2名)
- ・選手/指導者/審判チェック
(試合30分前までに本部にて行なう)
(試合毎エントリー表1部を本部に提出)
- ・試合時間は15分・5分・15分
(同点の場合はPK戦3×3)

【トーナメント表】

◆1回戦～決勝 ←8月20日(予備日：21日)→ ← 9月3日(予備日：4日) →



◇9月3日(土) 代表決定戦

於：豊川市サッカー場

※予備日：4(日) 豊橋市かもめ広場

- ・運営：東日新聞社・東三河4種委員会
- ・8時20分～会場設営
(本部で氏名記入後に設営)
- ・選手/指導者/審判チェック
(試合30分前までに本部にて行なう)
(試合毎エントリー表1部を本部に提出)
- ・試合時間は15分・5分・15分
(同点の場合はPK戦3×3)

A/Bブロック 各チーム2名)

【抽選結果】

◆トーナメント表参照

1	蒲郡FCマリナース・A
2	FCサザンフォックス
3	豊川中部SS
4	アズーリ豊橋SC
5	SFC DISPORT 愛知
6	FCシエロ
7	豊橋南プレッツァFC・A
8	フォルツァIT
9	FC.Gラッシュ豊橋・B
10	FC.Gラッシュ豊橋・A
11	FC豊橋リトルJセレソン
12	セントラル豊橋SSS
13	FCプログレス
14	蒲郡FCマリナース・B
15	豊川御津SS
16	豊橋SS南部
17	豊川一宮SS
18	DESAFIO.C.F
19	AS.ラランジャ豊川U12
20	リコペンテFC
21	FC豊川
22	FCグランディール
23	ジョイアFC
24	TAHARA FC
25	リバール豊橋FC
26	シティFC豊橋
27	豊川東部SS
28	豊橋南プレッツァFC・B
29	豊川西部SS
30	小坂井FC
不参加	豊橋ソルチFC
不参加	プレジール章南SSS
不参加	蒲郡西アトラスFC
不参加	アルテス東田FC
不参加	新城千郷FC
不参加	FCおとわ83
不参加	豊川北SS

【大会結果】

- ・ヤマハスタジアムでの決勝大会に出場
12/4(日)開催
- ◆Aブロック優勝：蒲郡FCマリナース・A (第1代表)
- ◆Bブロック優勝：FC豊橋リトルJセレソン (第2代表)
- ◆Cブロック優勝：FC豊川 (第3代表)
- ◆優秀選手/ベスト8
(優秀選手を8名選出し、メダル授与)
- ・ 榎本 洵斗 (エノモト アヤト)
(所属：蒲郡FCマリナース・A / 背番号：5)
- ・ 土居 空楽 (ドイ ソラ)
(所属：蒲郡FCマリナース・A / 背番号：11)
- ・ 比嘉 琉偉 (ヒガ ルイ)
(所属：蒲郡FCマリナース・A / 背番号：4)
- ・ 杉山 一哉 (スギヤマ イチヤ)
(所属：FC豊橋リトルJセレソン / 背番号：6)
- ・ 松本 耀大 (マツキ ヨウタ)
(所属：FC豊橋リトルJセレソン / 背番号：10)
- ・ 小林 想心 (コバヤシ ソウシン)
(所属：FC豊橋リトルJセレソン / 背番号：8)
- ・ 阿部 琉叶 (アベ ルイア)
(所属：FC豊川 / 背番号：9)
- ・ 原 天之佑 (ハラ テンノスケ)
(所属：FC豊川 / 背番号：7)

第19回サーラカップU-10サッカー大会 兼 第6回東三河U-10少年サッカー大会

【1・2回戦】8月20日（土）

会場設営 = 8:00~ 各コート2試合目まで 各チーム2名、本部で氏名記入後に設営。

◆豊橋市かもめ広場

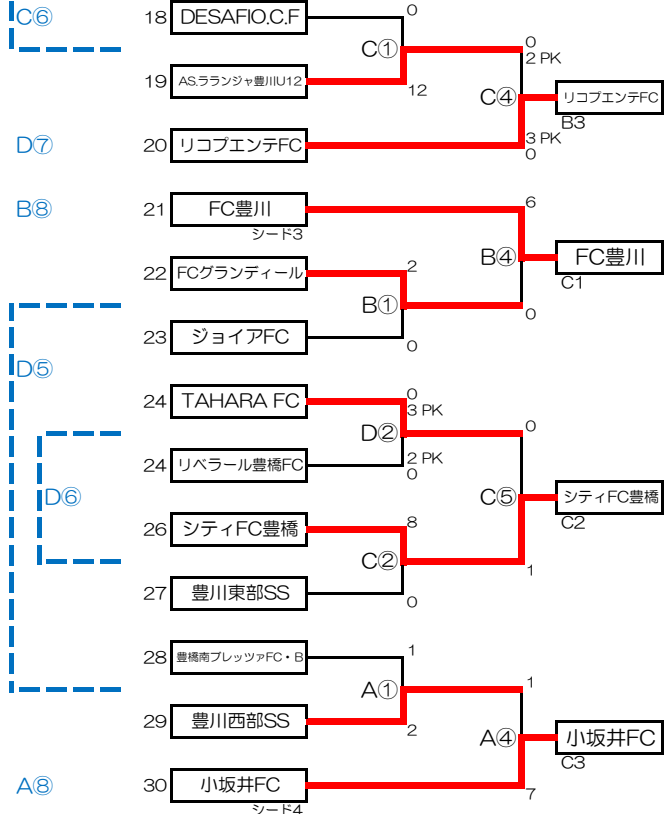
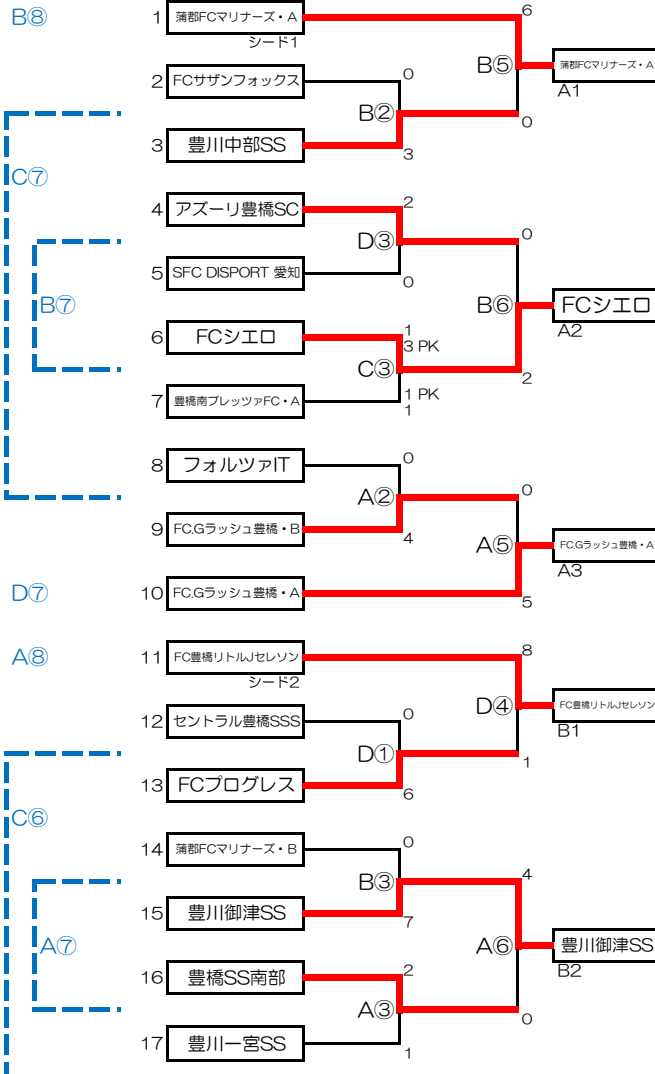
会場片付け = 各コートともに 最終試合の2チームにて片付けをお願いいたします。

No.	時間	Cコート対戦	主審	予備審
①	10:00	18 DESAFIO.C.F vs 19 AS.ラランジャ豊川U12	26 シティFC豊橋	27 豊川東部SS
②	10:50	26 シティFC豊橋 vs 27 豊川東部SS	18 DESAFIO.C.F	19 AS.ラランジャ豊川U12
③	11:40	6 FCシエロ vs 7 豊橋南プレッツァFC・A	C①敗者 DESAFIO	20 リコペンテFC
④	12:30	C①勝者 ラランジャ vs 20 リコペンテFC	FCシエロ	豊橋南プレッツァFC・A
⑤	13:20	D②勝者 TAHARA vs C②勝者 kekka	D②敗者 リバール	C②敗者 豊川東部
⑥	14:10	C①敗者 18 or 19 vs D①敗者 12 or 13	相互	相互
⑦	15:00	A②敗者 8 or 9 vs FM B②敗者 2 or 3	相互	相互

No.	時間	Dコート対戦	主審	予備審
①	10:00	12 セントラル豊橋SS vs 13 FCプログレス	24 TAHARA FC	25 リバール豊橋FC
②	10:50	24 TAHARA FC vs 25 リバール豊橋FC	12 セントラル豊橋SS	13 FCプログレス
③	11:40	4 アズーリ豊橋SC vs 5 SFC DISPORT 愛知	D①勝者 FC豊橋リトルJセレソン	D①敗者 セントラル
④	12:30	11 FC豊橋リトルJセレソン vs 8-1 D①勝者 プログレス	アズーリ豊橋SC	SFC DISPORT 愛知
⑤	13:20	A①敗者 28 or 29 vs B①敗者 22 or 23	相互	相互
⑥	14:10	C②敗者 26 or 27 vs FM D②敗者 24 or 25	相互	相互
⑦	15:00	10 FC.グラッシュ豊橋・A vs FM 20 リコペンテFC	相互	相互

No.	時間	Aコート対戦	主審	予備審
①	10:00	28 豊橋南プレッツァFC・B vs 29 豊川西部SS	8 フォルツァIT	9 FC.グラッシュ豊橋・B
②	10:50	8 フォルツァIT vs 9 FC.グラッシュ豊橋・B	28 豊橋南プレッツァFC・B	29 豊川西部SS
③	11:40	16 豊橋SS南部 vs 17 豊川一宮SS	A①敗者 プレッツァ・B	30 小坂井FC
④	12:30	A①勝者 豊川西部 vs 30 小坂井FC	豊橋SS南部	豊川一宮SS
⑤	13:20	A②勝者 グラッシュ・B vs 10 FC.グラッシュ豊橋・A	B③敗者 マリナース・B	A③敗者 豊川一宮
⑥	14:10	B③勝者 豊川御津 vs A③勝者 SS南部	A②敗者 フォルツァ	10 FC.グラッシュ豊橋・A
⑦	15:00	A③敗者 16 or 17 vs FM B③敗者 14 or 15	相互	相互
⑧	15:50	30 小坂井FC vs FM 11 FC豊橋リトルJセレソン	相互	相互

No.	時間	Bコート対戦	主審	予備審
①	10:00	22 FCグランディール vs 23 ジョイアFC	2 FCサザンフォックス	3 豊川中部SS
②	10:50	2 FCサザンフォックス vs 3 豊川中部SS	22 FCグランディール	23 ジョイアFC
③	11:40	14 蒲部FCマリナース・B vs 15 豊川御津SS	14 蒲部FCマリナース・B	15 豊川御津SS
④	12:30	21 FC豊川 vs 15 グランディール	B①勝者 FC豊川	B①敗者 豊川御津SS
⑤	13:20	1 蒲部FCマリナース・A vs 6-0 豊川中部	D③敗者 DISPORT	C③敗者 プレッツァ・A
⑥	14:10	D③勝者 アズーリ vs C③勝者 シエロ	1 蒲部FCマリナース・A	B②敗者 サザンフォックス
⑦	15:00	C③敗者 6 or 7 vs FM D③敗者 4 or 5	相互	相互
⑧	15:50	1 蒲部FCマリナース・A vs FM 21 FC豊川	相互	相互



第19回サーラカップU-10サッカー大会 兼 第6回東三河U-10少年サッカー大会

【代表決定リーグ】9月3日（土）

会場設営 = 8:20～ A/Bグループ・各チーム2名

◆豊川市サッカー場

会場片付け = 各コート最終試合

No.	時間	Aコート対戦		主審	予備審
①	9:45	A1 蒲郡FCマリナース・A	A2 FCシエロ	B3 リコペンテFC	B3 リコペンテFC
②	11:00	A3 FC.Gラッシュ豊橋・A	A2 FCシエロ	B1 FC豊橋リトルJセレソン	B1 FC豊橋リトルJセレソン
③	12:15	A3 FC.Gラッシュ豊橋・A	A1 蒲郡FCマリナース・A	B2 豊川御津SS	B2 豊川御津SS
④	13:15	C1 FC豊川	C2 シティFC豊橋	C3 小坂井FC	C3 小坂井FC
⑤	14:30	C3 小坂井FC	C2 シティFC豊橋	C1 FC豊川	C1 FC豊川
⑤	15:45	C3 小坂井FC	C1 FC豊川	C2 シティFC豊橋	C2 シティFC豊橋

No.	時間	Bコート対戦		主審	予備審
①	9:45	B1 FC豊橋リトルJセレソン	B2 豊川御津SS	A3 FC.Gラッシュ豊橋・A	A3 FC.Gラッシュ豊橋・A
②	11:00	B3 リコペンテFC	B2 豊川御津SS	A1 蒲郡FCマリナース・A	A1 蒲郡FCマリナース・A
③	12:15	B3 リコペンテFC	B1 FC豊橋リトルJセレソン	A2 FCシエロ	A2 FCシエロ
④		vs			
⑤		vs			
⑤		vs			

勝ち点（○勝=4、●負=0、△PK勝=2、▲PK負=1）

Aブロック	蒲郡FCマリナース・A	FCシエロ	FC.Gラッシュ豊橋・A	勝点	得失点	順位
蒲郡FCマリナース・A		○ 5-0	○ 6-0	8	11	1
FCシエロ	● 0-5		○ 3-0	4	-2	2
FC.Gラッシュ豊橋・A	● 0-6	● 0-3		0	-9	3

勝ち点（○勝=4、●負=0、△PK勝=2、▲PK負=1）

Bブロック	FC豊橋リトルJセレソン	豊川御津SS	リコペンテFC	勝点	得失点	順位
FC豊橋リトルJセレソン		○ 3-0	○ 2-1	8	4	1
豊川御津SS	● 0-3		● 1-4	0	-6	3
リコペンテFC	● 1-2	○ 4-1		4	2	2

勝ち点（○勝=4、●負=0、△PK勝=2、▲PK負=1）

Cブロック	FC豊川	シティFC豊橋	小坂井FC	勝点	得失点	順位
FC豊川		○ 5-0	○ 8-0	8	13	1
シティFC豊橋	● 0-5		○ 2-0	4	-3	2
小坂井FC	● 0-8	● 0-2		0	-10	3

代表決定リーグ 順位決定方法

① 勝ち点 → ② 得失点 → ③ チーム代表者による抽選
（ここで言う「チーム代表者」は該当チームの監督・コーチ・選手の中から選出された者を指す。）

抽選方法：本部にて役員立会の元、裏返しに置かれた「1」～「10」のNo入りプレートの中から3枚引いてその和が大きい方が上位。

※抽選順による優劣を無くすため、一人ずつ同方法の繰返し。3枚の和が同じ場合、以降は1枚ずつ引く。

【大会結果】

◆各ブロック優勝チーム：サーラカップ決勝大会 12/4（日）ヤマハスタジアムに出場

◆Aブロック優勝（第1代表）：**蒲郡FCマリナース・A**

◆Bブロック優勝（第2代表）：**FC豊橋リトルJセレソン**

◆Cブロック優勝（第3代表）：**FC豊川**

◆優秀選手/ベスト8（優秀選手を8名選出し、メダル授与…後日、チーム代表者経由で配布。）

- | | |
|---|--|
| <ul style="list-style-type: none"> ● 榎本 純斗（エノモト アヤト）
（所属：蒲郡FCマリナース・A / 背番号：5） ● 土居 空楽（ドイ ソラ）
（所属：蒲郡FCマリナース・A / 背番号：11） ● 比嘉 琉偉（ヒガルイ）
（所属：蒲郡FCマリナース・A / 背番号：4） ● 杉山 一哉（スギヤマ イチヤ）
（所属：FC豊橋リトルJセレソン / 背番号：6） | <ul style="list-style-type: none"> ● 松本 耀大（マツキ ヨウタ）
（所属：FC豊橋リトルJセレソン / 背番号：10） ● 小林 想心（コバヤシ ソウシン）
（所属：FC豊橋リトルJセレソン / 背番号：8） ● 阿部 琉叶（アベルイア）
（所属：FC豊川 / 背番号：9） ● 原 天之佑（ハラ テンノスケ）
（所属：FC豊川 / 背番号：7） |
|---|--|

【予備日】9月4日（日）

◆豊橋市かもめ広場

予備日開催の場合、3コート準備し、3ブロックとも同じ時間で開催します。

※Aブロックの審判=Bブロックのチーム、Bブロックの審判=Cブロックのチーム、Cブロックの審判=Aブロックのチーム といたします。