

JFA第48回全日本U-12サッカー選手権大会愛知県大会 兼 AIFA第52回少年サッカー大会2024東三河予選

【参加チーム】

◆申込順

1	SFC DISPORT愛知
2	豊川御津SS
3	FCGラッシュ豊橋A
4	FCGラッシュ豊橋B
5	FCグランディール
6	TAHARA FC
7	蒲郡FCマリナースB
8	豊橋SS南部
9	DESAFIO.C.F
10	ジョイアFC
11	FC豊橋リトルJセレゾンA
12	FC豊橋リトルJセレゾンB
13	フォルツァIT
14	豊橋南プレツァFC
15	アズーリ豊橋SC
16	FCプログレス
17	FCサザンフォックス
18	豊川一宮SS
19	リベラル豊橋FC
20	シティFC豊橋
21	豊川中部SS
22	豊川西部SS
23	FCシエロ
24	ASラランジャ豊川U12A
25	ASラランジャ豊川U12B
26	リコペンテFC

不参加	ARTES A.FC
不参加	シロキFCリベルタ
不参加	豊橋ソルチFC
不参加	プレジール章南SSS
不参加	蒲郡西アトラスFC
不参加	FCおとわ83
不参加	新城千郷FC
不参加	豊川北SS
不参加	セントラル豊橋SSS
不参加	豊川東部SS
不参加	小坂井FC

【大会スケジュール】

◇8月3日(土) 監督会議

(豊川御津文化会館 研修室)

・19時20分～

・各チーム必ず1名出席

(複数チームの代理抽選は不可)

- ・エントリー表を1部提出
- ・参加費3,000円提出
- ・同意書を自筆署名にて提出
- ・県リーグ参加チームは代表決定(第3～第7代表決定)

◇9月7日(土) 10月6日(日)

1・2回戦・代表決定戦(各会場)

・運営: 東三河協会

・試合時間は20分-10分-20分

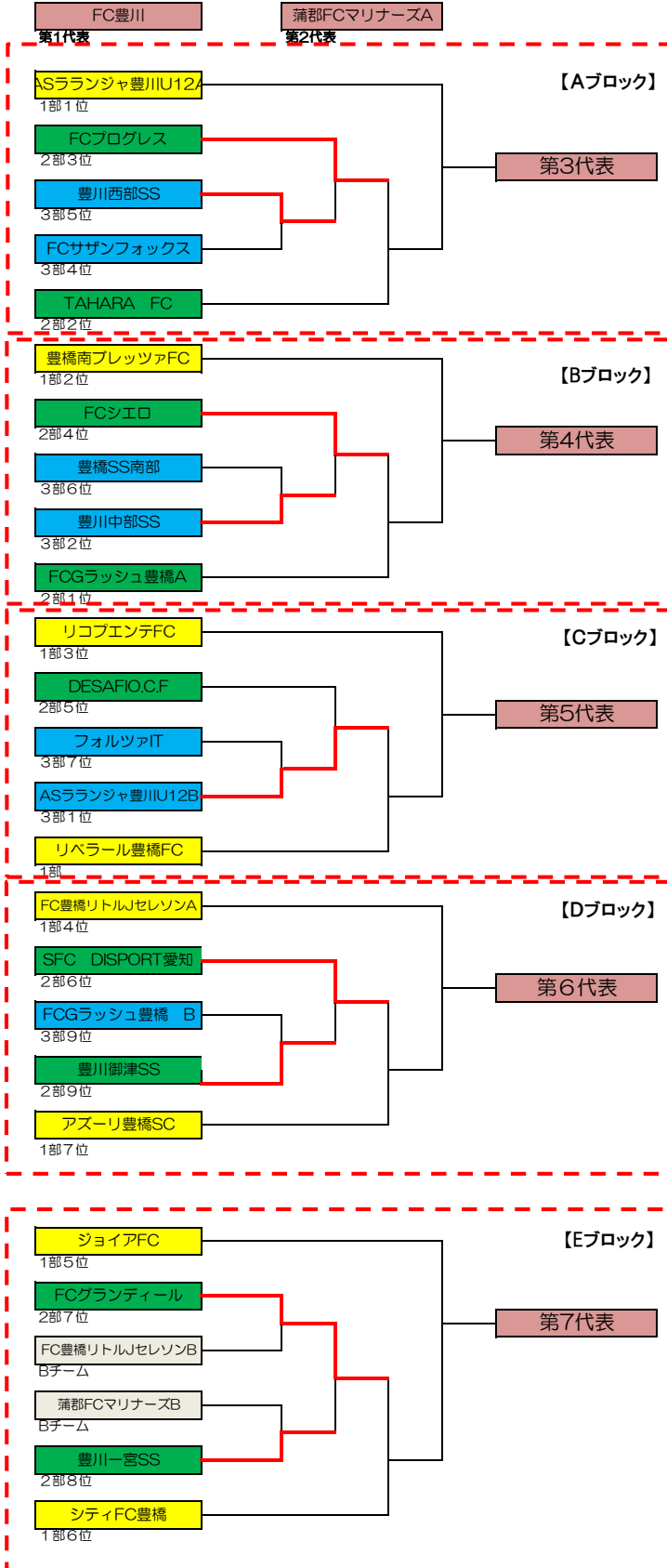
(同点の場合はPK戦3×3)

・代表決定戦のみ

(同点の場合は5分-5分延長戦 PK戦3×3)

【トーナメント表】

◆代表決定戦



【大会結果】

◆第1代表

FC豊川

◆第2代表

蒲郡FCマリナース

◆第3代表

◆第4代表

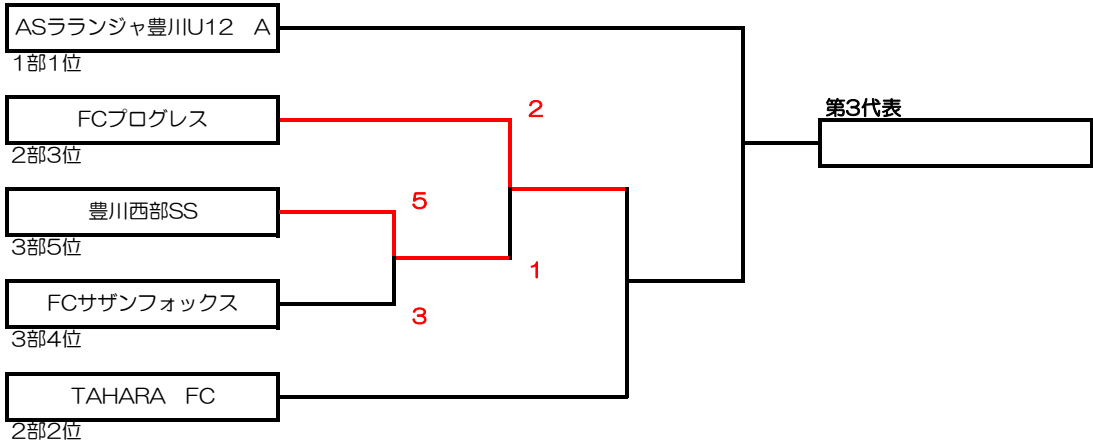
◆第5代表

◆第6代表

◆第7代表

JFA第48回全日本U-12サッカー選手権大会愛知県大会
兼 AIFA第52回少年サッカー大会2024東三河予選

予選 Aブロック

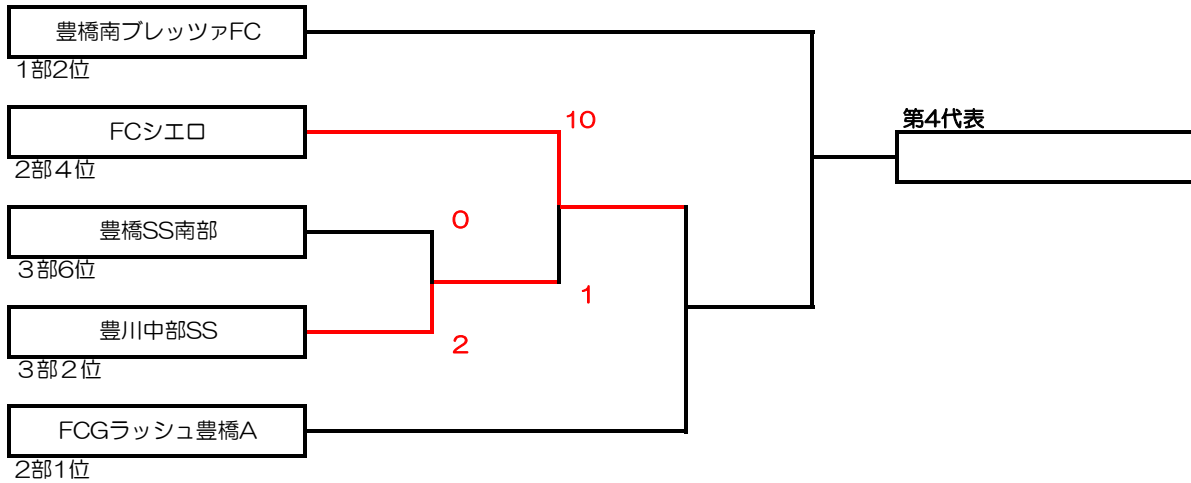


- ◆ トーナメント方式 (20分-10分-20分) 同点の場合はPK戦3×3
代表決定戦のみ (同点の場合は5分-5分延長戦 PK戦 3×3)

試合日	会場名	Kickoff	対戦カード				主審(チーム名)	4審(チーム名)	備考(連絡事項)
			ホーム	スコア	アウェイ	結果			
9月7日(土)	海陽多目的広場C	14:00	豊川西部SS	5	vs	3	FCサザンフォックス	DESAFIO.C.F	協会
		15:30	FCプログレス	2	vs	1	豊川西部SS	フォルツァIT	ASラランジャ豊川U12B
						vs			
10月6日(日)	豊川市陸上競技場G	11:35	TAHARA FC		vs		FCプログレス	FCGラッシュ豊橋A	FCシエロ
		15:00	ASラランジャ豊川U12A		vs		Aブロック③勝	豊橋南プレツァFC	Bブロック③勝
						vs			
月 日 ()					vs				
					vs				
					vs				
月 日 ()					vs				
					vs				
					vs				

JFA第48回全日本U-12サッカー選手権大会愛知県大会
兼 AIFA第52回少年サッカー大会2024東三河予選

予選 Bブロック

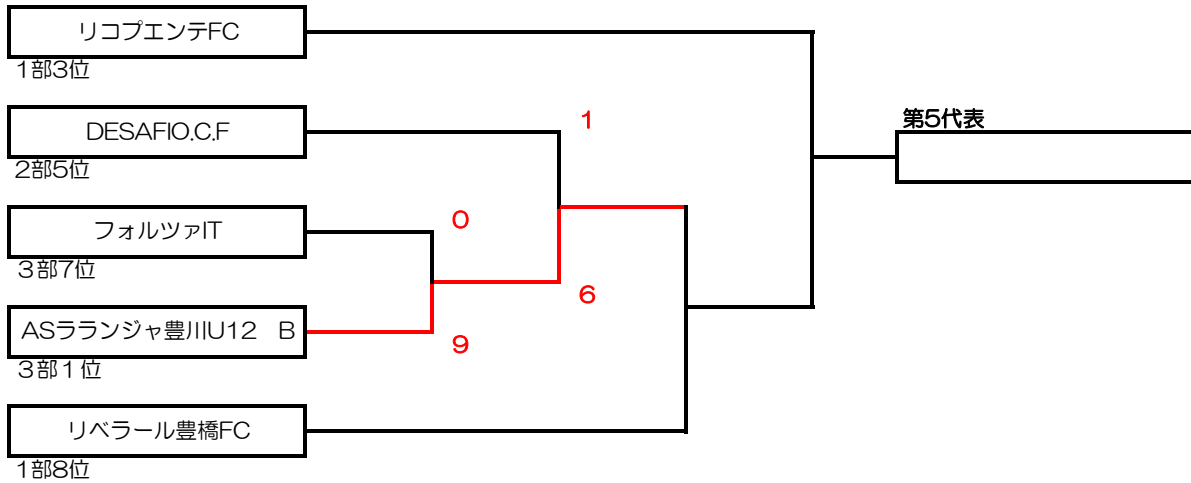


- ◆ トーナメント方式 (20分-10分-20分) 同点の場合はPK戦3×3
代表決定戦のみ (同点の場合は5分-5分延長戦 PK戦 3×3)

試合日	会場名	Kickoff	対戦カード			審判(チーム名)	審判(チーム名)	備考(連絡事項)		
9月7日(土)	豊川市サッカー場	9:15	豊橋SS南部	0	vs	2	豊川中部SS	SFC DISPORT愛知	協会	
		10:45	FCシエロ	10	vs	1	豊川中部SS	FCGラッシュ豊橋B	豊川御津SS	
					vs					
					vs					
10月6日(日)	豊川市陸上競技場G	9:15	FCGラッシュ豊橋A		vs		FCシエロ	アズーリ豊橋SC	SFC DISPORT愛知	
		12:45	豊橋南プレツァFC		vs		Bブロック③勝	FC豊橋リトルWセレソナ	Dブロック③勝	
					vs					
					vs					
月 日 ()					vs					
					vs					
					vs					
					vs					
月 日 ()					vs					
					vs					
					vs					
					vs					

JFA第48回全日本U-12サッカー選手権大会愛知県大会
兼 AIFA第52回少年サッカー大会2024東三河予選

予選 Cブロック

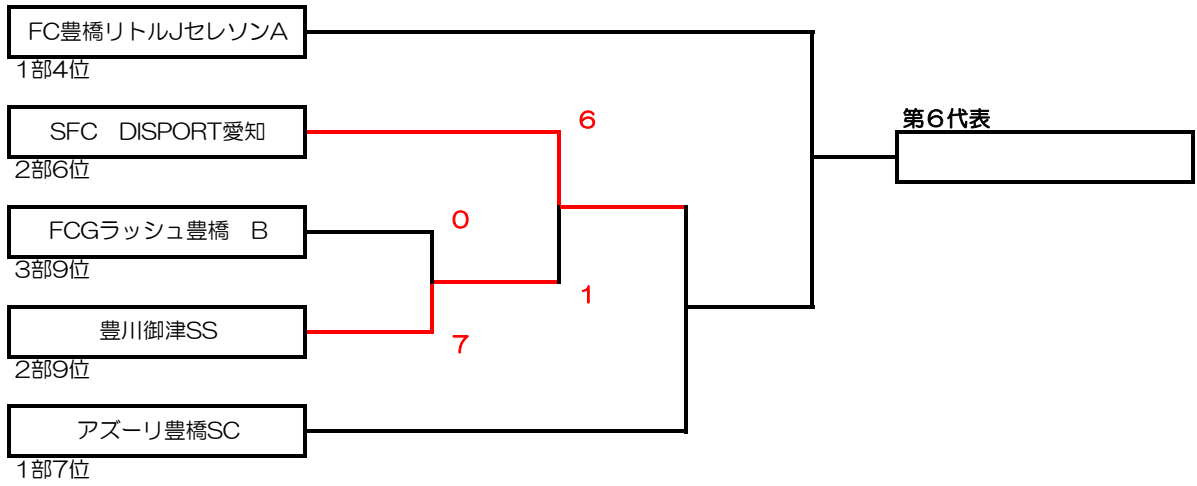


- ◆ トーナメント方式 (20分-10分-20分) 同点の場合はPK戦3×3
代表決定戦のみ (同点の場合は5分-5分延長戦 PK戦 3×3)

試合日	会場名	Kickoff	対戦カード				主審(チーム名)	4審(チーム名)	備考(連絡事項)
9月7日(土)	海陽多目的広場C	14:00	フォルツァIT	0	VS	9	ASランジャ豊川U12B	FCプログレス	協会
		15:30	DESAFIO.C.F	1	VS	6	ASランジャ豊川U12B	FCサザンフォックス	豊川西部SS
					VS				
10月6日(日)	豊川市陸上競技場G	9:15	リベラル豊橋FC		VS		ASランジャ豊川U12B	シティFC豊橋	FCグランディール
		11:35	リコペンテFC		VS		Cブロック③勝	ジョイアFC	Eブロック④勝
					VS				
月 日()					VS				
					VS				
					VS				

JFA第48回全日本U-12サッカー選手権大会愛知県大会
 兼 AIFA第52回少年サッカー大会2024東三河予選

予選 Dブロック

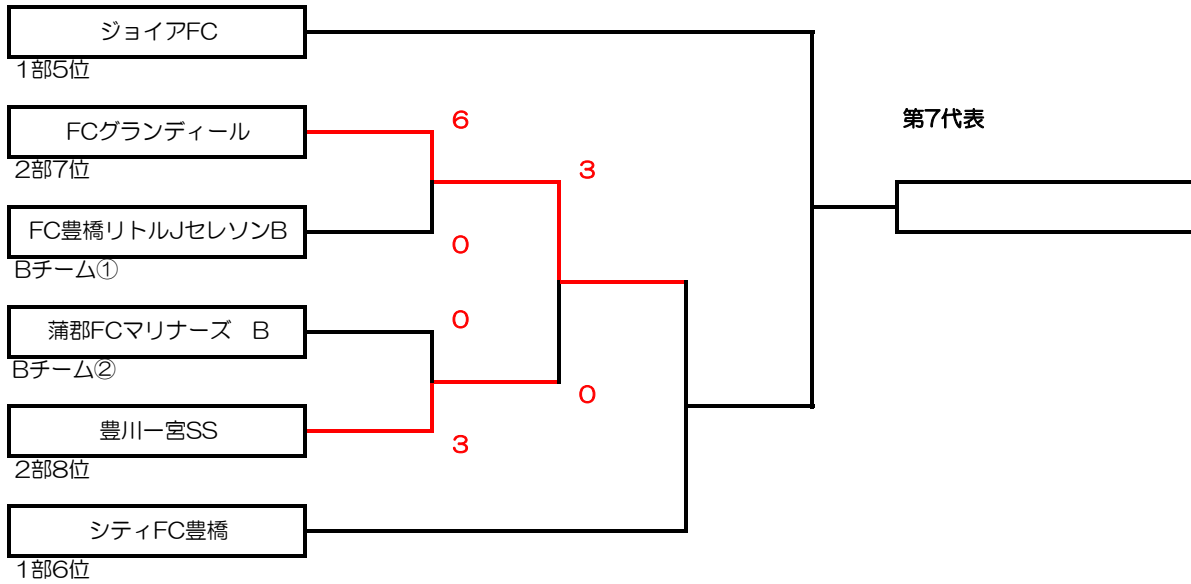


- ◆ トーナメント方式 (20分-10分-20分) 同点の場合はPK戦3×3
 代表決定戦のみ (同点の場合は5分-5分延長戦 PK戦 3×3)

試合日	会場名	Kickoff	対戦カード			主審(チーム名)	4審(チーム名)	備考(連絡事項)	
9月7日(土)	豊川市サッカー場	9:15	FCGラッシュ豊橋 B	0	vs	7	豊川御津SS	FCシエロ	協会
		10:45	SFC DISPORT愛知	6	vs	1	豊川御津SS	豊橋SS南部	豊川中部SS
					vs				
10月6日(日)	豊川市陸上競技場G	10:25	アズーリ豊橋SC		vs		SFC DISPORT愛知	TAHARA FC	FCプログレス
		13:55	FC豊橋リトルJセレソナA		vs		Dブロック③勝	ASラランジャ豊川U12A	Aブロック③勝
					vs				
月 日 ()					vs				
					vs				
					vs				
月 日 ()					vs				
					vs				
					vs				

JFA第48回全日本U-12サッカー選手権大会愛知県大会
兼 AIFA第52回少年サッカー大会2024東三河予選

予選 Eブロック



- ◆ トーナメント方式 (20分-10分-20分) 同点の場合はPK戦3×3
代表決定戦のみ (同点の場合は5分-5分延長戦 PK戦 3×3)

試合日	会場名	Kickoff	対戦カード				主審(チーム名)	4審(チーム名)	備考(連絡事項)	
9月7日(土)	豊川市サッカー場	12:50	FCグランディール	6	vs	0	FC豊橋リトルJセレソンB	豊川一宮SS	蒲郡FCマリナース B	
		14:00	豊川一宮SS	3	vs	0	蒲郡FCマリナースB	FCグランディール	FC豊橋リトルJセレソンB	
		15:50	FCグランディール	3	vs	0	豊川一宮SS	FC豊橋リトルJセレソンB	蒲郡FCマリナースB	
10月6日(日)	豊川市陸上競技場G	10:25	シティFC豊橋		vs		FCグランディール	リベラール豊橋FC	ASラランジャ豊川U12B	
		12:45	ジョイアFC		vs		Eブロック④勝	リコペンテFC	Cブロック③勝	
					vs					
月 日 ()					vs					
					vs					
					vs					
月 日 ()					vs					
					vs					
					vs					

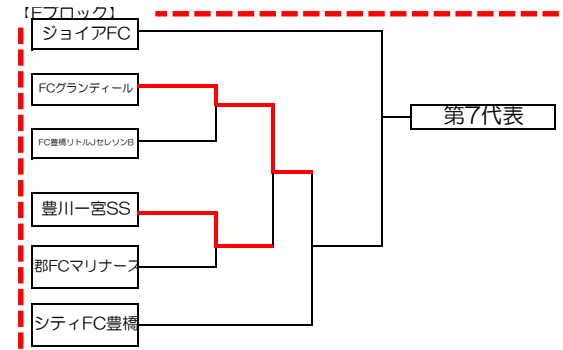
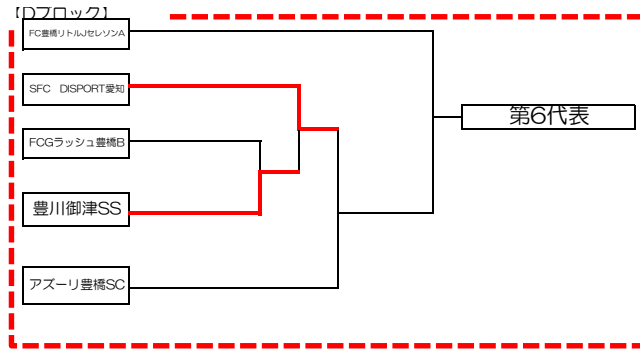
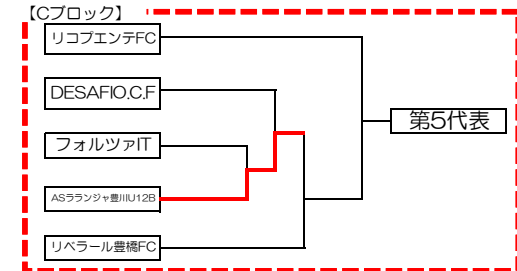
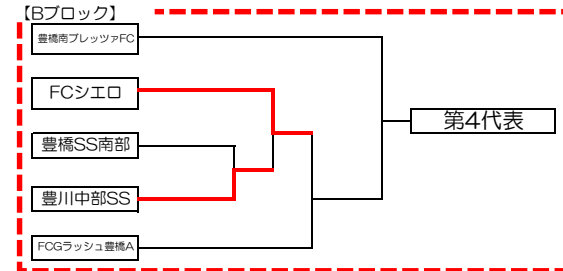
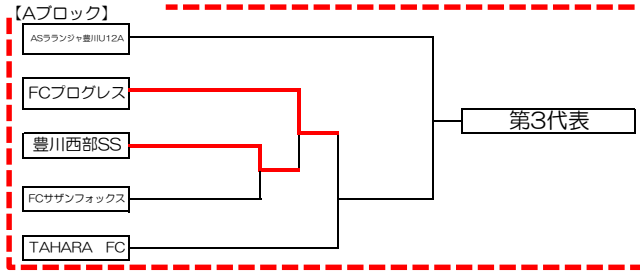
JFA第48回全日本U-12サッカー選手権大会愛知県大会 兼 AIFA第52回少年サッカー大会2024東三河予選

【9月7日(土)】

◆海陽多目的広場C

会場設営：午後12時30分～ 2試合目までの各チーム2名以上のお手伝いをお願いします。

ピッチサイズ：68m×48m(グラウンド環境に準ずる) ゴール：少年用



No.	時間	Aコート対戦	主審	4番
①	14:00	Aブロック 豊川西部SS 5 vs 3 FCサザンフォックス	DESAFIO.CF	協会
②	15:30	Aブロック FCプログレス 2 vs 1 豊川西部SS	フォルツァIT	ラランジャB
③		vs		
④		vs		
⑤		vs		
⑥		vs		
⑦				

No.	時間	Bコート対戦	主審	4番
①	14:00	Cブロック フォルツァIT 0 vs 9 ASラランジャ豊川U12B	FCプログレス	協会
③	15:30	Cブロック DESAFIO.CF 1 vs 6 ASラランジャ豊川U12B	サザンフォックス	豊川西部SS
③		vs 1		
④		vs		
⑤		vs		
⑥		vs		
⑦		vs		

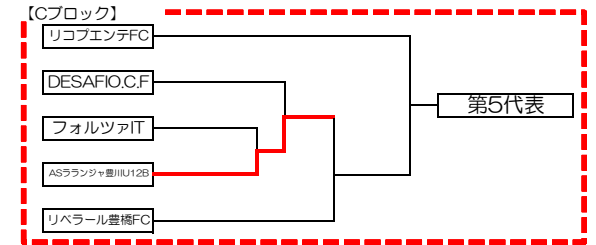
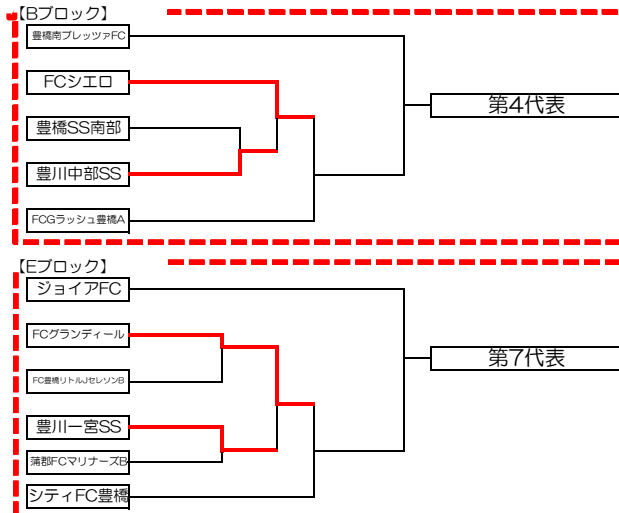
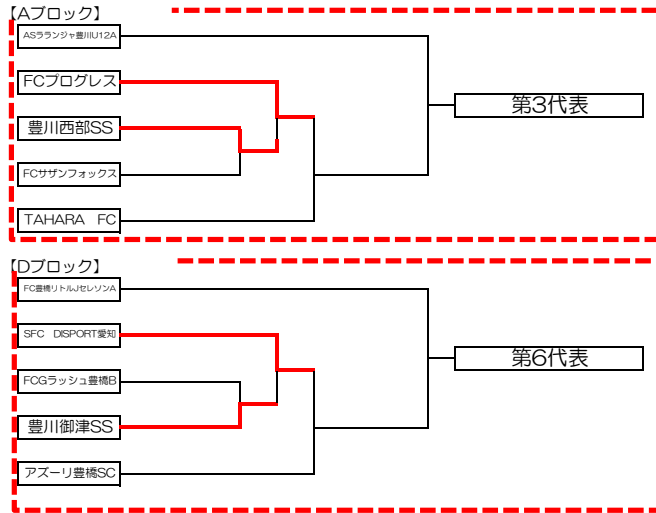
JFA第48回全日本U-12サッカー選手権大会愛知県大会 兼 AIFA第52回少年サッカー大会2024東三河予選

【9月7日（土）】

◆豊川市サッカー場

会場設営：午前8時～ 2試合目までの各チーム1名以上のお手伝いをお願いします。

ピッチサイズ：68m×48m ゴール：少年用



No.	時間	Aコート対戦	主審	4番
①	9:15	Bブロック 豊橋SS南部 0 vs 2 豊川中部SS	SFC DISPORT愛知	協会
②	10:45	Bブロック FCシエロ 10 vs 1 豊川中部SS	Gラッシュ豊橋B	豊川御津SS
③	12:50	Eブロック FCグランディール 6 vs 0 FC豊橋リトルJセレソンB	豊川一宮SS	蒲郡FCマリナースB
④	14:00	Eブロック 豊川一宮SS 3 vs 0 蒲郡FCマリナースB	FCグランディール	FC豊橋リトルJセレソンB
⑤	15:30	Eブロック FCグランディール 3 vs 0 豊川一宮SS	FC豊橋リトルJセレソンB	蒲郡FCマリナースB
⑥		vs		
⑦				

No.	時間	Bコート対戦	主審	4番
①	9:15	Dブロック FCGラッシュ豊橋B 0 vs 7 豊川御津SS	FCシエロ	協会
②	10:45	Dブロック SFC DISPORT愛知 6 vs 1 豊川御津SS	豊橋SS南部	豊川中部SS
③		vs		
④		vs		
⑤		vs		
⑥		vs		
⑦		vs		

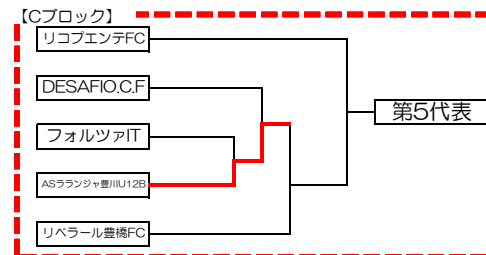
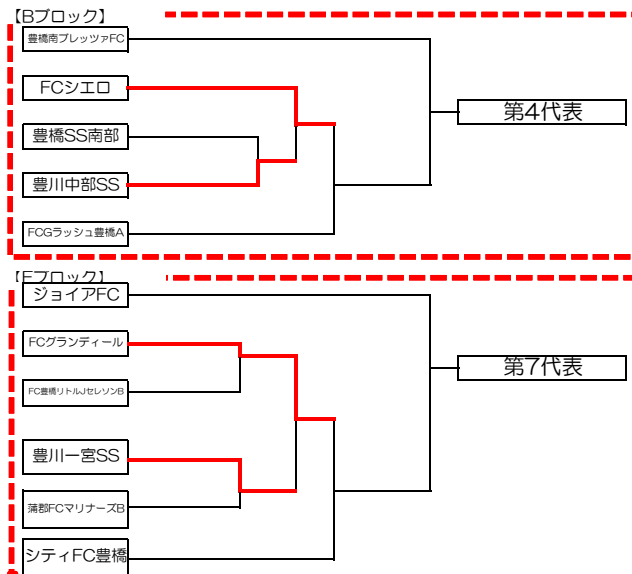
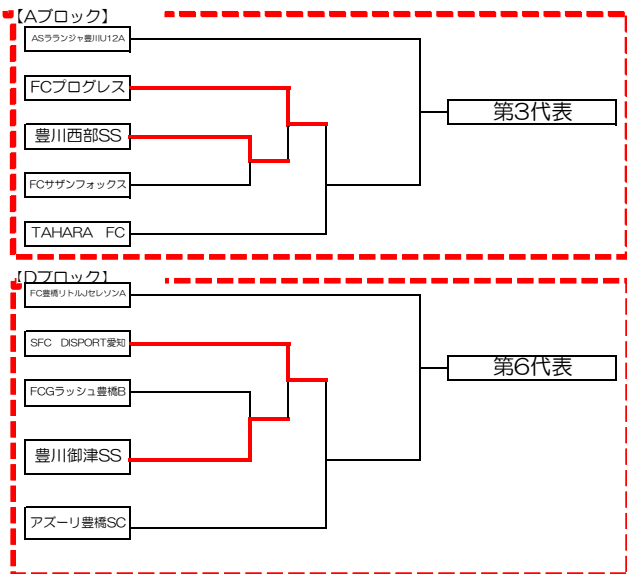
JFA第48回全日本U-12サッカー選手権大会愛知県大会 兼 AIFA第52回少年サッカー大会2024東三河予選

【10月6日（日）】

豊川市陸上競技場

会場設営：午前8時00分～ 2試合目までの各チーム2名以上のお手伝いをお願いします。

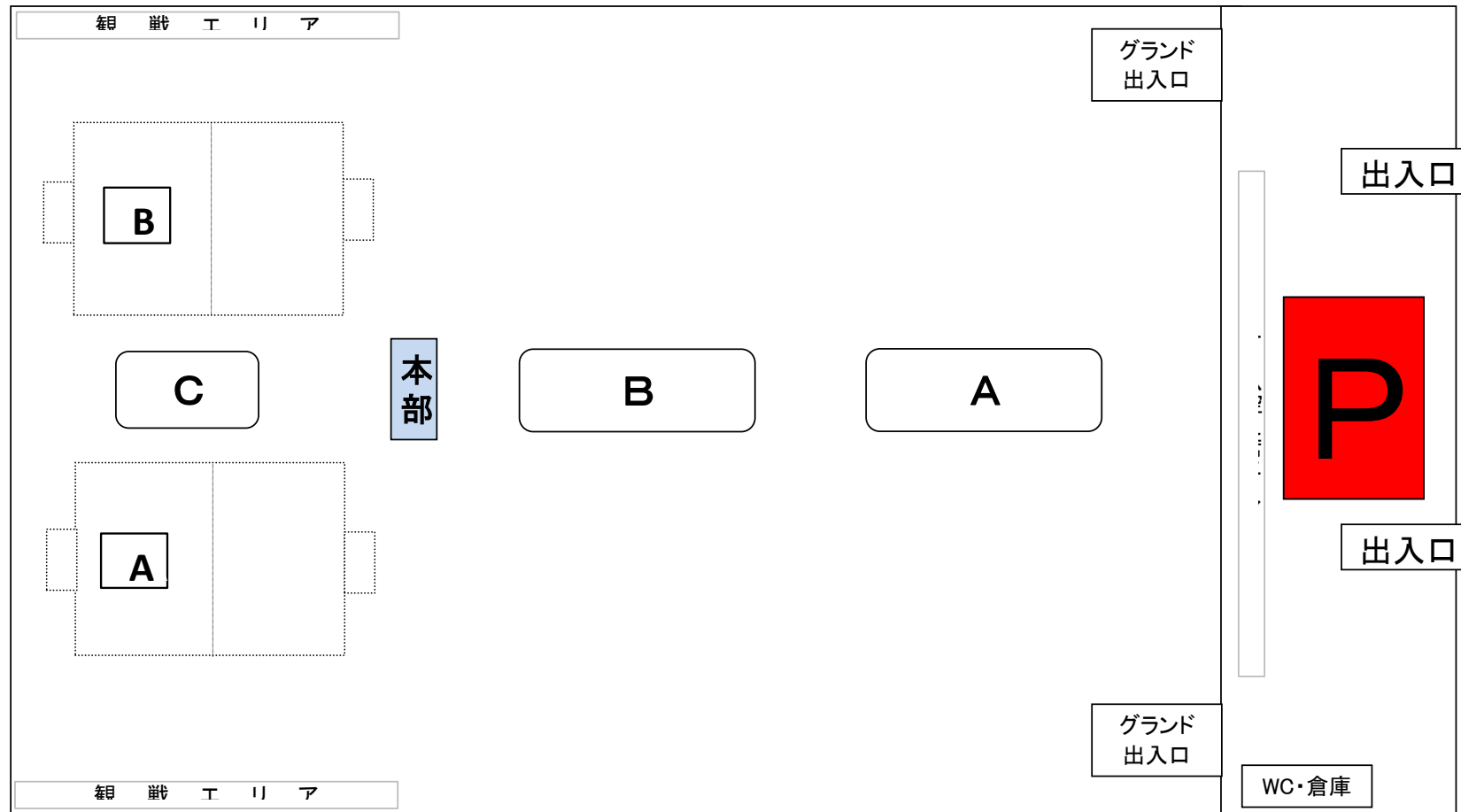
ピッチサイズ：68m x 48m（グラウンド環境に準ずる） ゴール：少年用



No.	時間	Aコート対戦	主審	4番
①	9:15	Bブロック FCGラッシュ豊橋A vs Bブロック FCシエロ	アズーリ豊橋SC	SFC DISPORT愛知
②	10:25	Dブロック アズーリ豊橋SC vs Dブロック SFC DISPORT愛知	TAHARA	FCプログレス
③	11:35	Aブロック TAHARA FC vs Aブロック FCプログレス	FCGラッシュ豊橋A	FCシエロ
④	12:45	Bブロック 豊橋南プレツァFC vs Bブロック③勝	FC豊橋リトルJセレソンA	Dブロック③勝
⑤	13:55	Dブロック FC豊橋リトルJセレソン vs Dブロック③勝	ASラランジャ豊川U12A	Aブロック③勝
⑥	15:00	Aブロック ASラランジャ豊川U12A vs Aブロック③勝	豊橋南プレツァFC	Bブロック③勝
⑦				

No.	時間	Bコート対戦	主審	4番
①	9:15	Cブロック リベラル豊橋FC vs Cブロック ASラランジャ豊川U12B	シティFC豊橋	FCグランディール
③	10:25	Eブロック シティFC豊橋 vs Eブロック FCグランディール	リベラル豊橋FC	ASラランジャ豊川U12B
③	11:35	Cブロック リコブエンテFC vs Cブロック③勝	ジョイアFC	Eブロック④勝
④	12:45	Eブロック ジョイアFC vs Eブロック④勝	B③	B③
⑤		vs		
⑥		vs		
⑦		vs		

9月7日(土)の海陽多目的広場(DESAFIO. C. F 提供)

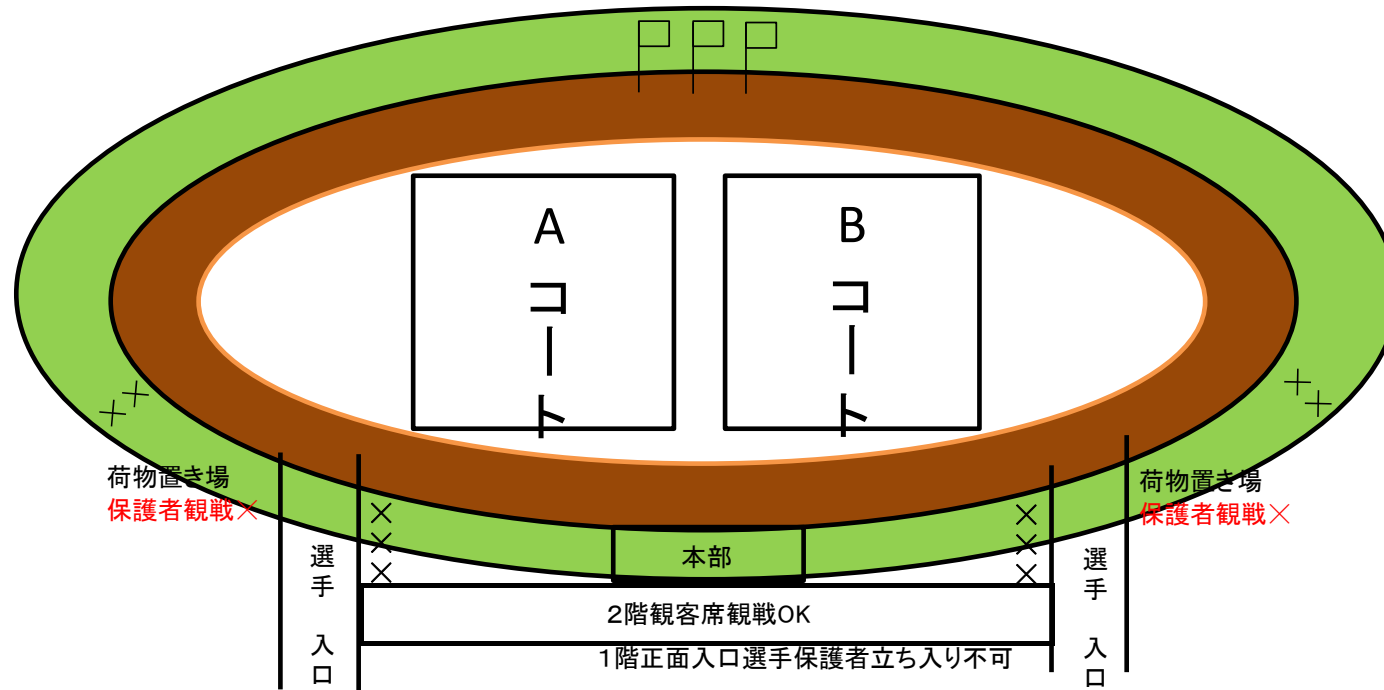


【会場注意事項】

- * 選手の荷物はフェンスの外側にチーム毎にまとめて置いて下さい
- * 選手、指導者以外の芝生内への立ち入りは禁止です(但し該当試合の応援はフェンス沿いでの観戦可)
- * 応援時 椅子の使用は可。ヒールなどはご遠慮下さい
- * 当日使用のコート以外は芝生養生期間中や他団体使用の為立ち入り禁止です、アップなどで使用しないでください。
- * 喫煙所はございません。車内のみでお願いします。ポイ捨て禁止
- * ゴミは各自で持ち帰って下さい
- * 日陰がありません、チームでタープ等の用意をして下さい。

豊川市陸上競技場G

道路



駐車場

注意事項

- ※陸上競技場周辺はランニングコースになるため、ボールの使用不可
- ※グラウンド内移動の際、トラック内スパイク不可のため、ゴム板の上を必ず移動
- ※トラック外タータンにてアップ可。アップ中ボール使用可・スパイク不可

中央図書館

市役所駐車場

審判記録カード		大会名	
年 月 日		試合会場	
開始時間	:	試合時間	分 同点の場合
R	AR		
PK結果		チーム	PK結果
番号 ○×	色:	Kick OFF 色:	番号 ○×
		前半	
		後半	
		延長前半	
		延長後半	
		合計	

東三河 4 種委員会

審判記録カード		大会名	
年 月 日		試合会場	
開始時間	:	試合時間	分 同点の場合
R	AR		
PK結果		チーム	PK結果
番号 ○×	色:	Kick OFF 色:	番号 ○×
		前半	
		後半	
		延長前半	
		延長後半	
		合計	

東三河 4 種委員会

審判記録カード		大会名	
年 月 日		試合会場	
開始時間	:	試合時間	分 同点の場合
R	AR		
PK結果		チーム	PK結果
番号 ○×	色:	Kick OFF 色:	番号 ○×
		前半	
		後半	
		延長前半	
		延長後半	
		合計	

東三河 4 種委員会

審判記録カード		大会名	
年 月 日		試合会場	
開始時間	:	試合時間	分 同点の場合
R	AR		
PK結果		チーム	PK結果
番号 ○×	色:	Kick OFF 色:	番号 ○×
		前半	
		後半	
		延長前半	
		延長後半	
		合計	

東三河 4 種委員会

審判記録カード		大会名	
年 月 日		試合会場	
開始時間	:	試合時間	分 同点の場合
R	AR		
PK結果		チーム	PK結果
番号 ○×	色:	Kick OFF 色:	番号 ○×
		前半	
		後半	
		延長前半	
		延長後半	
		合計	

東三河 4 種委員会

審判記録カード		大会名	
年 月 日		試合会場	
開始時間	:	試合時間	分 同点の場合
R	AR		
PK結果		チーム	PK結果
番号 ○×	色:	Kick OFF 色:	番号 ○×
		前半	
		後半	
		延長前半	
		延長後半	
		合計	

東三河 4 種委員会